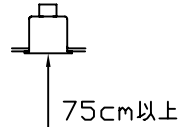
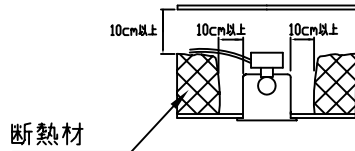
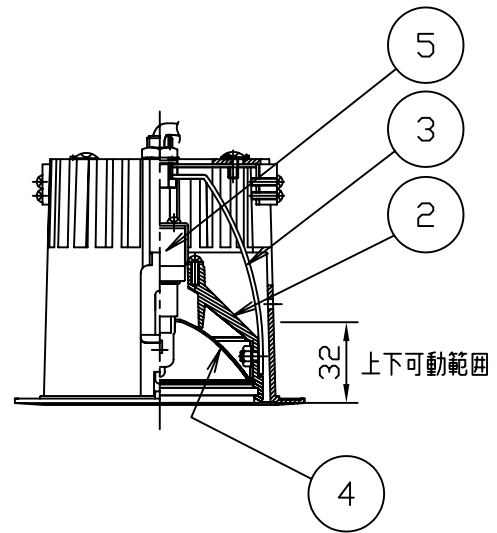
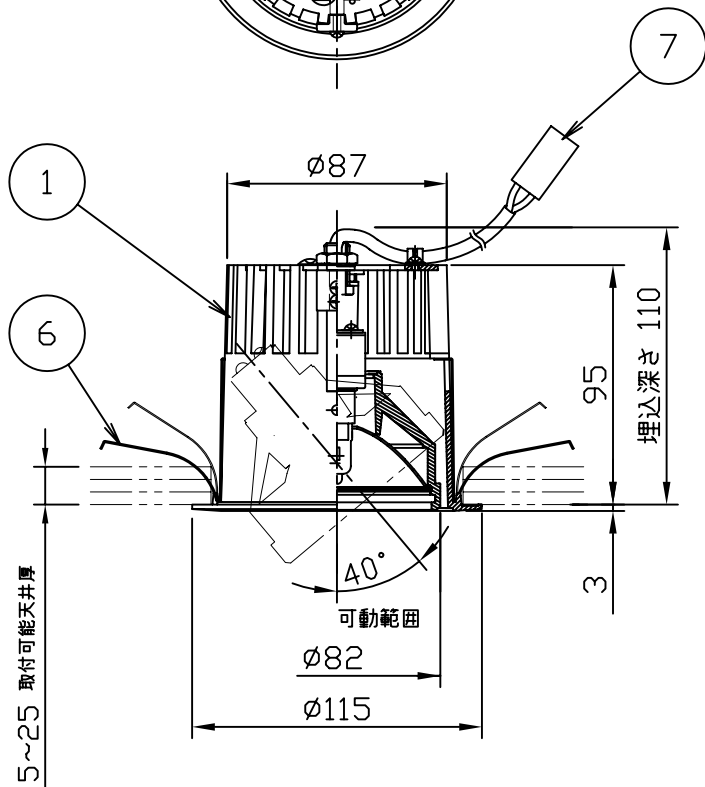
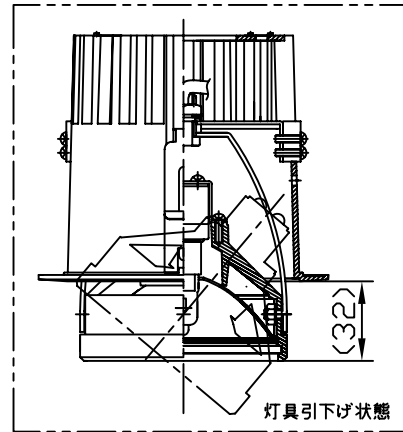
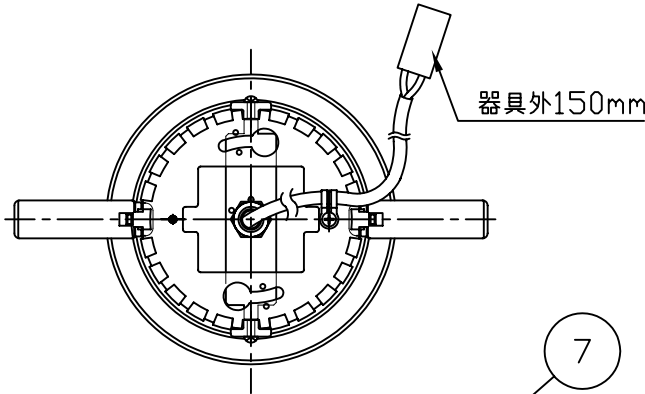
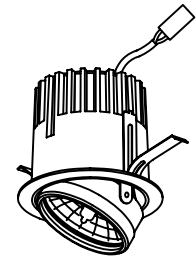


埋込穴寸法



被照射面距離を確保して下さい。



8					<b>特記事項</b> 断熱施工不可 ユニバーサルダウンライト (12V75VA) ワイドタイプ 指定電子式ダウントランス別売 (詳細はダウントランスの仕様書を参照してください) 適合トランス SZ7002 上下可動機能付 (上下可動範囲32mm)	<b>品番</b> SD 1025A-W(ホワイト) -B(ブラック)			
7	電源コネクター	樹脂	1	2P		<b>光源</b> ミニハロゲン(EZ-10) J12V75Wまで <span style="border: 1px solid black; padding: 2px;">ランプ別</span>	尺度 1/3	器具質量 Kg	作成日 2008.12.20
6	取付バネ	ステンレス	2	生地					
5	ソケット	セラミック	1	EZ-10		承認 小瀬(芳)	検印 田中	作図 小瀬(直)	
4	反射板	アルミ	1	アルマイト鏡面					
3	アーム	鋼板	1	ホワイト/ブラック塗装					
2	灯具	アルミダイカスト	1	ホワイト/ブラック塗装					
1	本体	アルミダイカスト	1	ホワイト/ブラック塗装					
品番	部品名	材質	数	備考					