

※注意 LEDチップは特性上、光色のバラツキと使用期間によって色温度が高くなっていく傾向にあります。

■ 品番

SDL8215 _____ $\phi 125$

埋込穴寸法

- 器具の設置施工には、電気工事士の資格が必要です。施工は必ず工事店にご相談ください。
一般の方の工事は、法律で禁止されています。
- 工事店様へのお願い…工事終了後この説明書はメンテナンスの為に、必ずお客様にお渡しください。

施工上の注意

裏面の安全に関する警告・注意を確認の上施工してください。

断熱材・防音材をかぶせないようにして、器具の熱がこもらないように施工してください。

電源電圧(100V)入力を確認し、付属の専用電源装置(SZ-8718)を介して取付してください。

この器具は一般屋内仕様の天井埋込器具です。床・壁面・その他への取付けはしないでください。

指定された条件を守って、器具の熱がこもらないように施工してください。

器具の改造は絶対に行わないでください。行った場合は保証いたしかねます。

■ 器具取付方法

天井面に埋込穴(指定寸法)を $\pm 2\text{mm}$ で開けてください。

器具の重量に耐えられるように天井面の取付部を確保してください。

安全確保の為、電源ブレーカー及び電源スイッチを遮断してください。

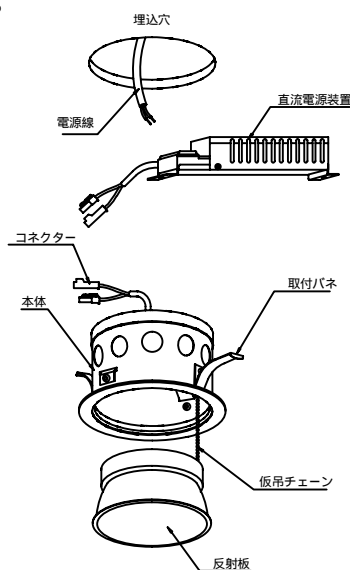
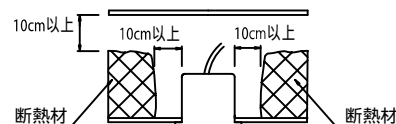
電源線(VA)を直流電源装置の電源端子台へ確実に接続してください。

直流電源装置の2次側コネクターと器具側のコネクターを接続してください。

- ⑥ 埋込穴に電源装置を入れ器具より 100 ~ 300mm離れるように設置してください。

埋込穴に器具を入れ取付パネでしっかり天井面に固定してください。

天井材が5~25mm以外の場合しっかり固定できないことがあるので天井材の厚みを調整してください。



照射距離

下記指定距離より近いと、被照射物の変色・器具温度上昇による故障の原因となりますのでご注意ください。

SDL8215 _____ 5cm以上

工事店・電気店様へのお願い

ご使用前に必ずお読みください。又、工事が終わりましたら、この説明書は、お客様へ必ずお渡しください。

安全に関する警告・注意

警告

電源の工事は、電気工事士の資格が必要です。施工は必ず工事店にご相談ください。
器具の改造、部品の交換をしないで下さい。火災、落下、感電の原因になります。
電源電圧については、確認の上適正なものを使用し、電圧の変動が±6%以内でご使用下さい。
火災及び点灯不良の恐れがあります。
周囲温度は、0～35 の範囲でご使用下さい。範囲外では短寿命及び点灯不良の恐れがあります。
屋外や、水のかかる所、湿気の多い場所で使用しないでください。
器具と照射物との距離は、取扱説明書又は本体表示に従い十分確保してください。
布や紙など燃えやすいもので器具を覆ったり、接触させて使用しないでください。

注意

器具の清掃の時は、必ず電源を切ってしばらくしてから行ってください。やけど、感電等の原因となります。
LEDは長寿命ですが順次光束が落ちて行きます。明るさが目に見えて落ちた場合は器具ごと交換してください。
電源装置の故障により不点灯になることは考えられます。
LEDチップは特性上、光色のバラツキが多少あります、不良ではありませんのでご了解ください。
LEDは、静電気、湿気に弱く、短寿命、不点灯の原因となりますので大事に扱ってください。
清掃は、中性洗剤を使用し、洗剤を浸したやわらかい布をよく絞ってからふき取り、乾いた布で仕上げてください。
器具内部のLED基板には絶対に触らないようにしてください。

保証

上記の内容を守ってお使いであれば、この商品の保証期間は2年間です。

株式会社ライティング創

大阪本社 〒542-0012
大阪府大阪市中央区谷町6丁目-10-24
TEL 06-6766-0801
FAX 06-6766-0802

東京 〒113-0033
東京都文京区本郷1-5-7宝生ハイツ402
TEL 03-6802-3281
FAX 03-6802-3282