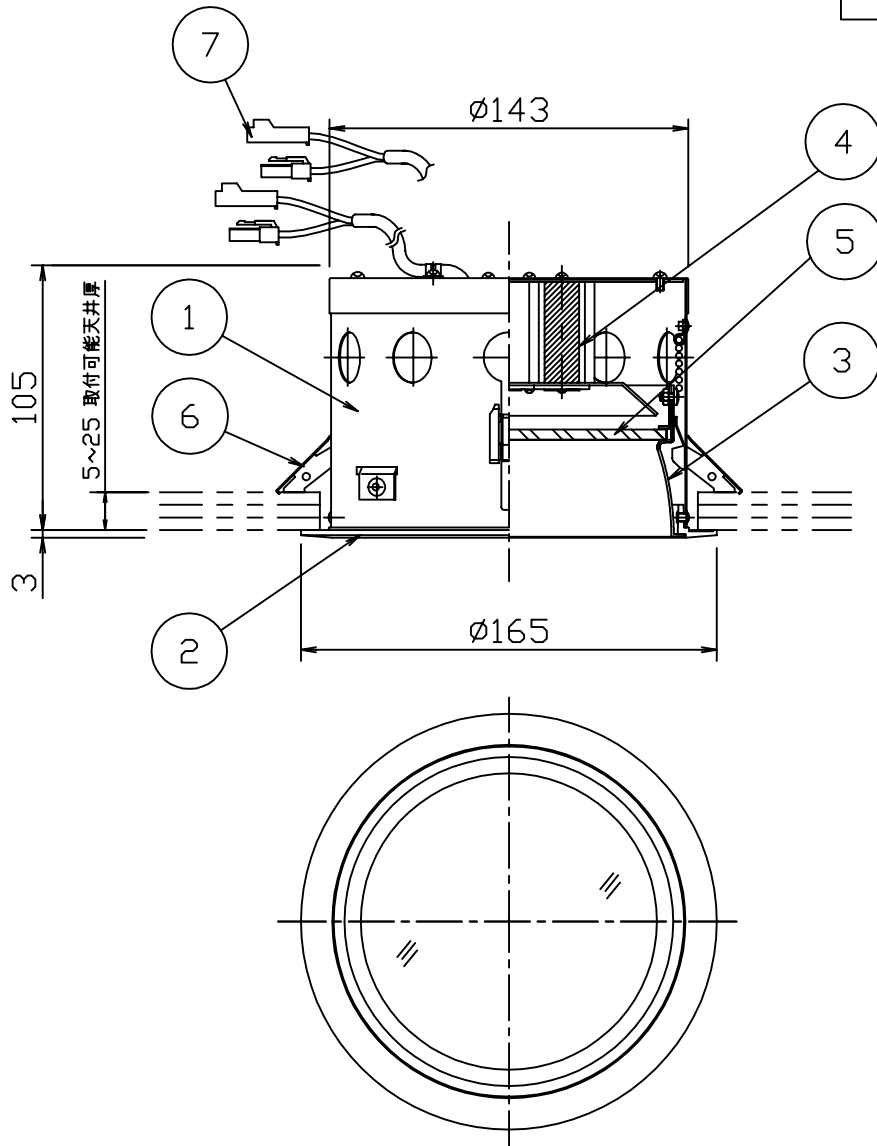
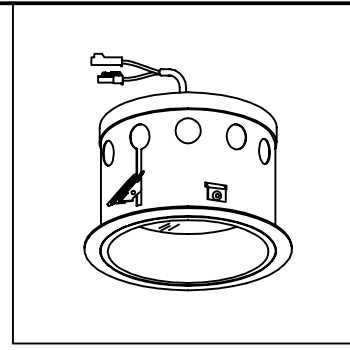
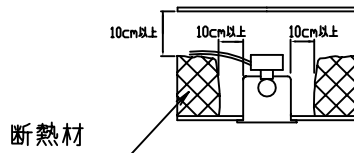


埋込穴寸法



8					特記事項 断熱施工不可 電源装置付(別置型) (詳細はLED電源装置の仕様図を参照してください。)	品番 SDL 8217N-W -B		
7	コネクター	ナイロン	2式1P(叔・ヌ)			光源 LED 28W (昼白色) <span style="border: 1px solid black; padding: 2px;">ランプ付</span>		
6	取付金具	ステンレス	2 生地			尺度	器具質量	作成日
5	カバー	ガラス	1 フロスト			1/3	0.80Kg	2009.5.9
4	ヒートシンク	アルミ	4 アルマイト			<div style="display: flex; justify-content: space-between;"> <span>承認 小瀬(芳)</span> <span>検印 田中</span> <span>作図 小瀬(直)</span> </div> <div style="text-align: center; margin-top: 10px;"> <span style="font-weight: bold; font-size: 1.2em;">SOU LIGHTING</span> </div>		
3	反射板	アルミ	1 アルマイト					
2	化粧枠	アルミダイカスト	1 ホワイト・ブラック					
1	本体	亜鉛鋼板	1 脱脂					
品番	部品名	材質	数	備考				