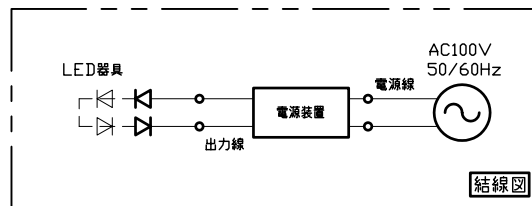
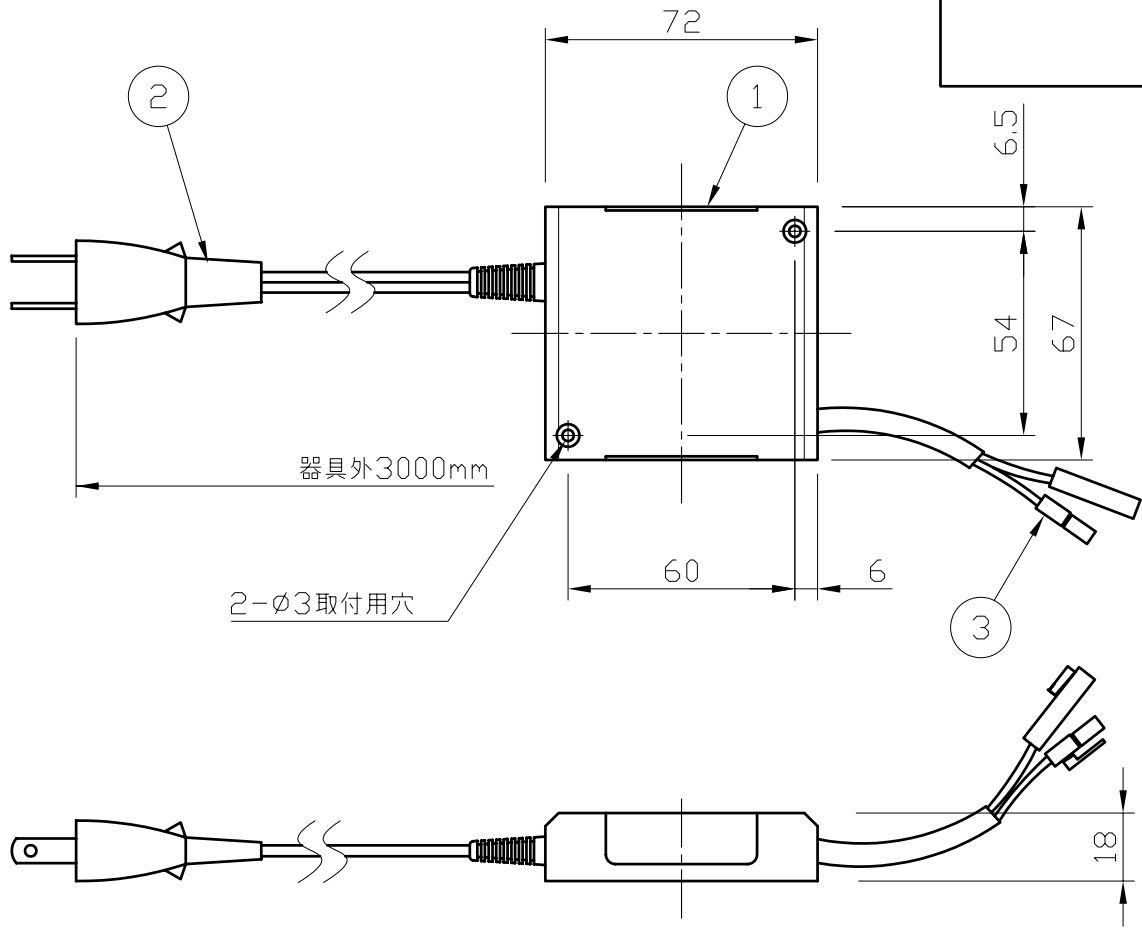


安全の為、取扱説明書に従って正しくお使い下さい。

〈LED用電源装置〉



8					特記事項	品番	
7					LED用電源装置	SZ-8701	
6					電気特性	光源	
5					入力電圧 AC100V	指定LED	
4					入力電力 14VA	尺度	器具質量
3	コネクター	ナイロン	2	1P(枚・λ)	二次電圧 14.4V	1/2	0.13Kg
2	電源プラグ		1	AC100V入力	二次電流 DC350mA	作成日	
1	本体	樹脂	1	ブラック	※ 外部調光は出来ません。	2008.12.20	
品番	部品名	材質	数	備考	承認 小瀬(芳)	検印 田中	作図 小瀬(直)
					新 LIGHTING SOLU		