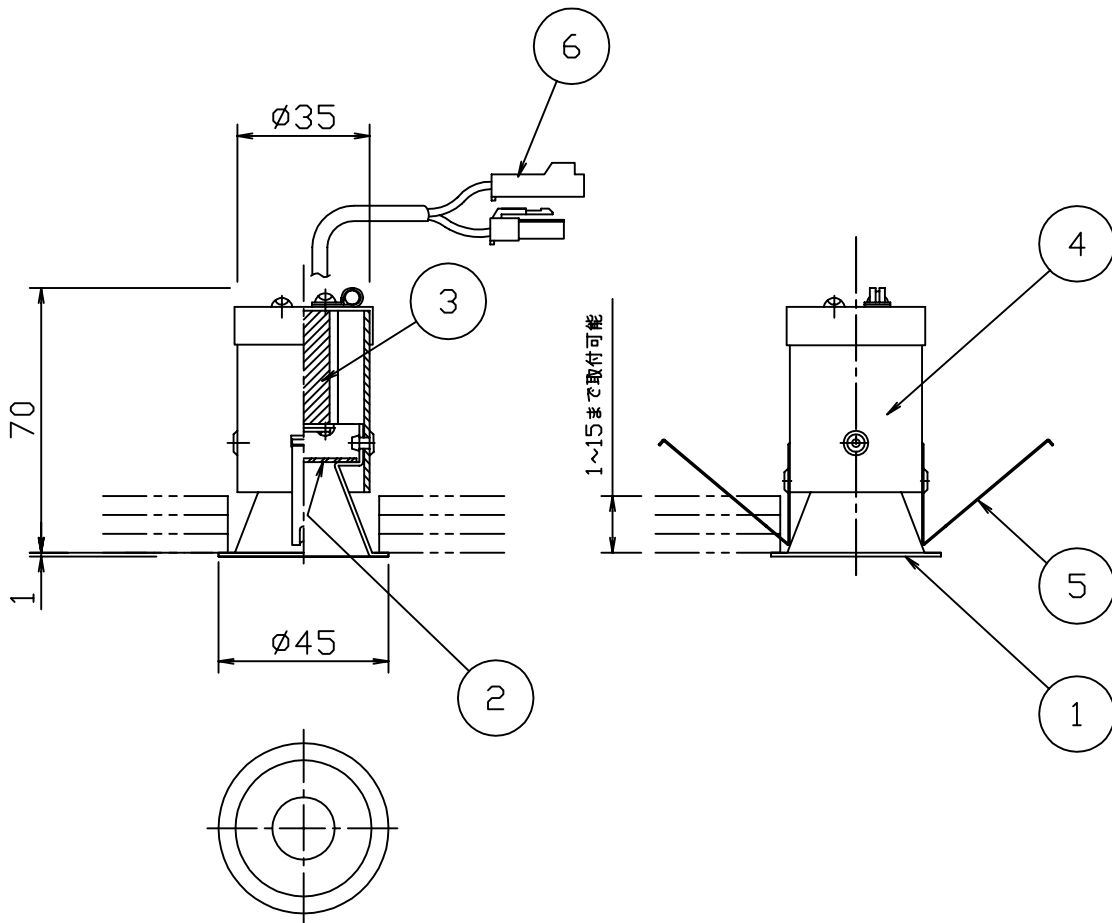
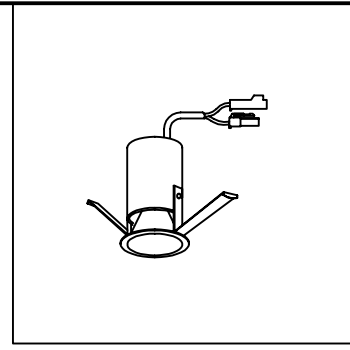
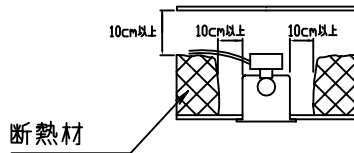


埋込穴寸法



8					特記事項 断熱施工不可 電源装置別売 (別置型) (詳細はLED電源装置の仕様図を参照してください。) 適合電源装置 SZ-8701 SZ-8717 *電源装置は埋込穴から入れることができません。	品番		
7						SDL 8211L		
6	コネクター	ナイロン	1式	1P (オス・メス)		光源		
5	取付バネ	ステンレス	2	脱脂		LED 3.8W (電球色)		
4	埋込本体	アルミ	1	アルマイト		ランプ付		
3	ヒートシンク	アルミ	1	アルマイト		尺度	器具質量	作成日
2	カバー	樹脂	1	消し		1/2	0.08Kg	2008.12.20
1	反射板	アルミ	1	アルマイトマット		承認	検印	作図
品番	部品名	材質	数	備考	小瀬 (芳)	田中	小瀬 (直)	
					SOU LIGHTING SOU			