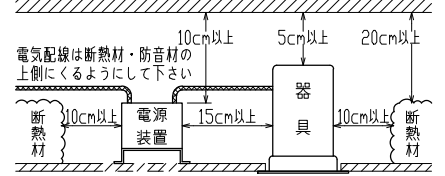


安全に関する注意

- 一般屋内天井埋込専用器具です。下記のような場所及び、一般住宅の断熱施工天井では使用できません。
故障や絶縁不良による火災・感電・短寿命の原因となります。
・湿度が20～85%の範囲外、及び水滴など水のかかる場所 ・振動、衝撃の多い場所 ・粉塵の多い場所
・腐食性ガス、可燃性ガス、オイルミストなどが発生及び塩害の生じる場所
- 断熱材・防音材などを被せた状態で使用しないでください。
断熱施工の天井に使用する場合には、右記の図の条件を守ってください。
誤って施工すると火災および短寿命の原因となります。
- 指定方向以外は取付けないでください。器具の落下の原因となります。
- 定格電圧の±6%の範囲でご使用ください。
感電・火災および短寿命の原因となります。
- 被照射との距離は、指定以下で使用しないでください。火災の原因になります。
- LEDの光色にはバラツキがある為、発光色、明るさが異なる場合がありますのでご了承ください。
- 通電した状態でコネクタの着脱はしないでください。不点の原因になります。
- コントローラーなどの調光器と組み合わせて使用する際は、必ず弊社にご相談ください。

図)一般住宅以外の断熱施工天井でご使用の場合の施工方法

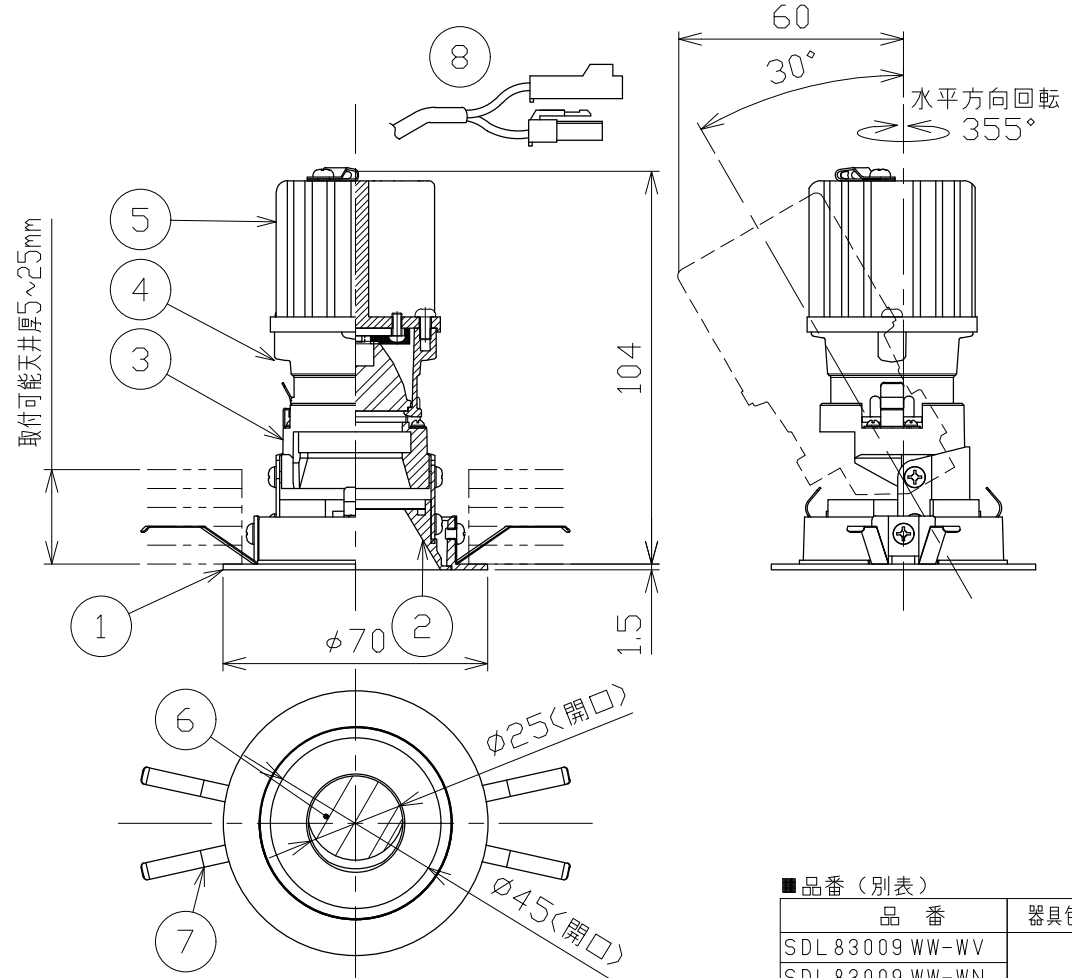


φ60⁺²/₋₀
埋込六寸法

*別売の専用電源装置(定電流形)と組合わせてご使用ください。
*調光型電源装置(位相・PWM・DALI)は、別途お問い合わせください。

◆適合電源装置(別売)

品番	調光方式	出力電流(I _f)
SZA8808	非調光	600mA



■光学特性

配光	1/2ビーム角	器具光束	固有球光束消費効率
V:超狭角	8°	319 lm	33.5 lm/W
N:狭角	11°	308 lm	32.4 lm/W
F:中角	22°	372 lm	39.1 lm/W
W:広角	26°	402 lm	42.3 lm/W

■品番(別表)

品番	器具色
SDL83009WW-WV	ホワイト
SDL83009WW-WN	
SDL83009WW-WF	
SDL83009WW-WW	ブラック
SDL83009WW-BV	
SDL83009WW-BN	
SDL83009WW-BF	
SDL83009WW-BW	

No.	部品名	材質	数	備考	電気特性 適合電源装置使用時	電源装置	別置・別売	色温度	演色性	器具重量	作図日	
8	コネクタ	ナイロン	1組	+極/-極(各1)	特記事項 ・照射物近接限度 0.1m	別置・別売		3500K				
7	取付バネ	ステンレス	2			入力電圧	100 V	尺度	3500K			
6	レンズ	アクリル	1	透明		入力電流	0.20 A	1/2	Ra90	0.20 kg	2022.04.06	
5	ヒートシンク	アルミ	1	黒アルマイト処理		消費電力	9.5 W	承認		検印		
4	レンズホルダー	アルミダイカスト	1	ブラック塗装	設計寿命	40,000時間	小西					
3	本体	アルミダイカスト	1	ブラック塗装								
2	グレアレスコーン	アルミ	1	鏡面黒アルマイト処理/クリア塗装								
1	枠	アルミダイカスト	1	ホワイト・ブラック塗装								
品番(別表参照) SDL83009WW-**												