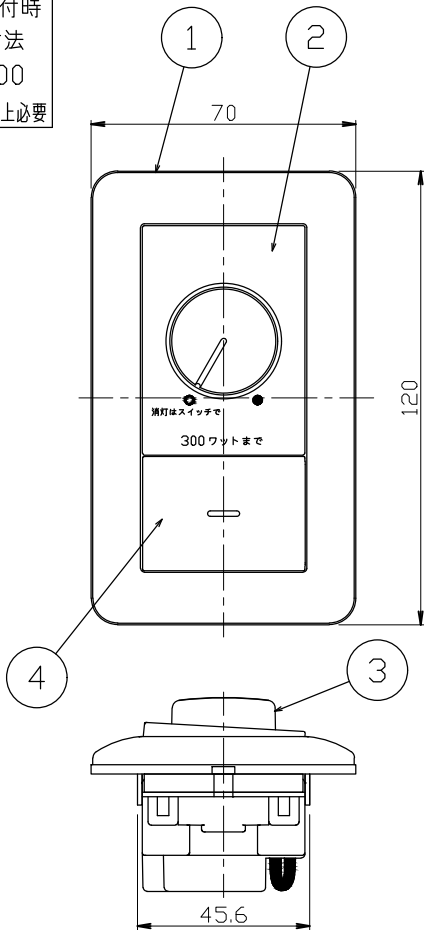


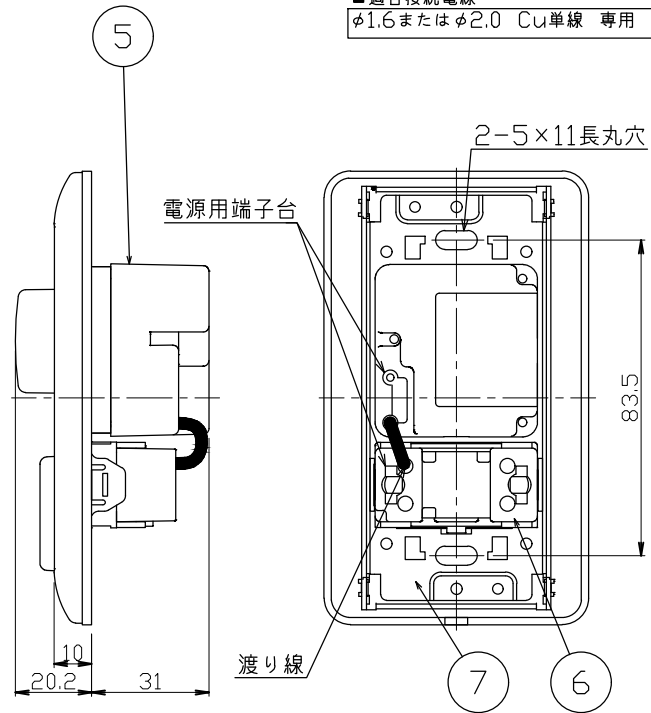
安全に関する注意

- 周囲温度は0℃～35℃で使用してください。
- この調光器は一般通常環境の屋内用です。下記のような場所では使用できません。火災・感電の原因となります。
  - ・湿度が20～85%の範囲外、及び水滴など水のかかる場所
  - ・振動、衝撃の多い場所
  - ・粉塵の多い場所
  - ・腐食性ガス、可燃性ガス・オイルミストなどが発生及び猛毒の生じる場所
- 指定方向以外は取付けないでください。異常発熱・火災の原因となります。
- 定格電圧の±6%の範囲でご使用ください。火災・感電の原因となります。
- トリップテスト(ブレーカーテスト)は、調光器を取付ける前に行ってください。故障の原因となります。
- 負荷側にコンセントを接続しないでください。異常発熱・火災の原因となります。
- この調光器は白熱用調光器と、同一ブレーカーに併用接続はできません。
- 適合器具以外と組合せて使用しないでください。異常発熱・火災の原因となります。
- 使用時に内部素子の発熱により本体表面が暖かくなることがありますが、異常ではありません。
- 調光時に内部の電子部品が、うなり音を発生する事がありますが、異常ではありません。
- ラジオやオーディオ機器の近くでご使用になると、音声に雑音が混ざることがあります。下記の対策を実施してください。
  - ・オーディオ機器のアースを確実にとってください
  - ・チューナー(ラジオ)アンテナを張ってください。
- 本器と他器との間隔は、1m以上は離してください。

■壁面直取付時  
埋込穴寸法  
55×100  
※深さ40mm以上必要



■適合接続電線  
φ1.6またはφ2.0 Cu単線 専用

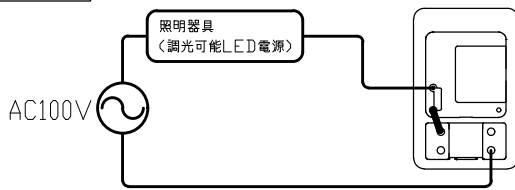


■使用条件

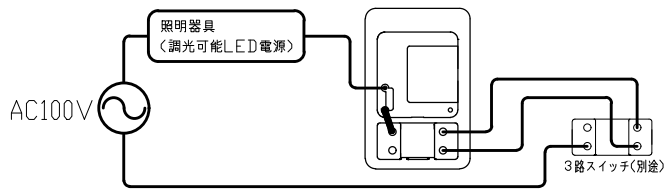
施工条件	取付状態	単体取付	連続取付
		金属ボックス	断熱施工なし 4~300 VA
樹脂ボックス	断熱施工なし	4~300 VA	4~270 VA
	断熱施工あり	4~270 VA	4~240 VA

・適合スイッチボックス: JIS C8340/JIS C8435  
・連続取付の場合は、プレート相互間隔を、上下10cm、左右3cm以上離してください。

■1ヶ所で調光およびON/OFF操作する場合



■2ヶ所でON/OFF操作する場合 (※2ヶ所で調光操作はできません)



品番	部品名	材質	数	備考	電気特性	品番	尺度	器具質量	作成日
7	取付枠	鋼板	1	亜鉛めっき	特記事項 ・位相制御調光器 ・1個用スイッチボックスに適合 ・スイッチ付(3路スイッチ対応)	SZA1801	1/2	0.17Kg	2018.05.31
6	電源スイッチ	ユリア樹脂	1						
5	裏ケース	メラミンフェノール	1						
4	スイッチ操作板	PC+ASA樹脂	1		入力電圧	100V 50/60Hz	承認	検印	作図
3	ロータリーノブ	PC+ASA樹脂	1	白色	入力電流	—	小瀨(直)	岡本	和田
2	操作プレート	PC+ASA樹脂	1	白色	消費電力	—	節 LIGHTING SOU		
1	化粧パネル	PC+ASA樹脂	1	白色	電気容量	300VA			