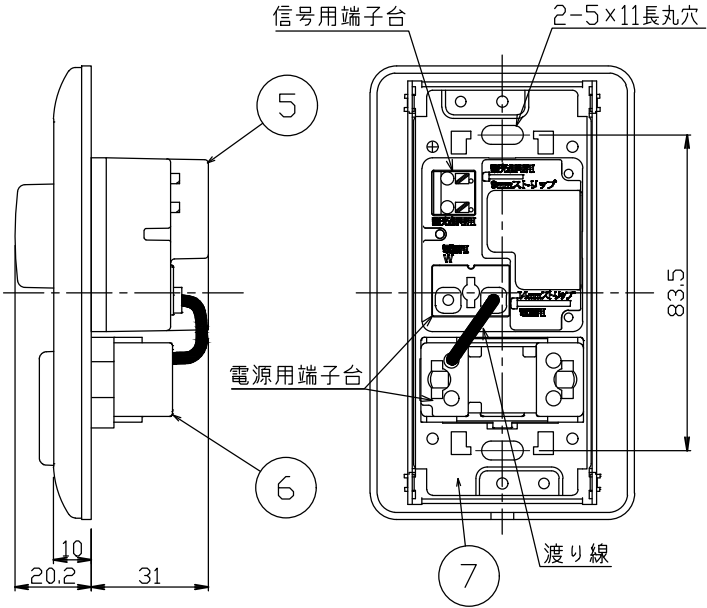
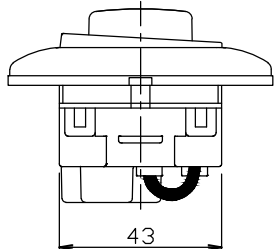
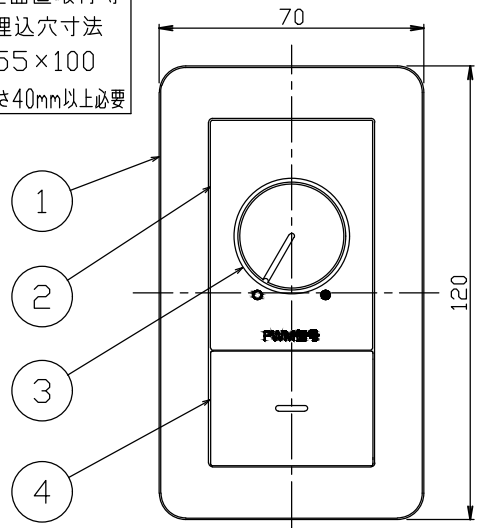


安全に関する注意

- 周囲温度は0℃～35℃で使用してください。
- この調光器は一般通常環境の屋内用です。下記のような場所では使用できません。火災・感電の原因となります。
 - ・湿度が20～85%の範囲外、及び水滴など水のかかる場所
 - ・振動、衝撃の多い場所
 - ・粉塵の多い場所
 - ・腐食性ガス、可燃性ガス・オイルミストなどが発生及び塩害の生じる場所
- 指定方向以外は取付けないでください。異常発熱・火災の原因となります。
- 定格電圧の±6%の範囲でご使用ください。火災・感電の原因となります。
- トリップテスト(ブレーカーテスト)は、調光器を取付ける前に行ってください。故障の原因となります。
- 負荷側にコンセントを接続しないでください。異常発熱・火災の原因となります。
- この調光器は白熱用調光器と、同一ブレーカーに併用接続はできません。
- 適合器具以外と組合せて使用しないでください。異常発熱・火災の原因となります。
- 使用時に内部素子の発熱により本体表面が暖かくなることがありますが、異常ではありません。
- 調光時に内部の電子部品が、うなり音を発生する事がありますが、異常ではありません。
- ラジオやオーディオ機器の近くでご使用になると、音声に雑音が生じることがあります。下記の対策を実施してください。
 - ・オーディオ機器のアースを確実にとってください
 - ・チューナー(ラジオ)アンテナを張ってください。
- 本器と他器との間隔は、1m以上は離してください。

■壁面直取付時
埋込穴寸法
55×100
*深さ40mm以上必要



■電気特性

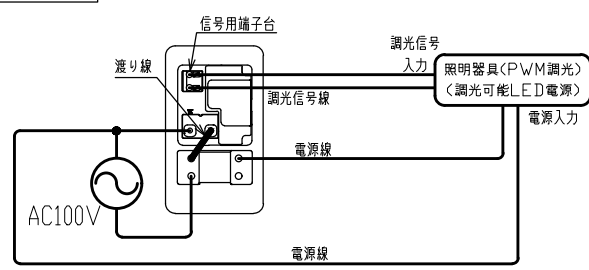
入力電圧/周波数	消費電力	調光信号出力	最大負荷容量	信号線配線長
AC 100V 50/60Hz	最大 1.6W	12V PWM [1kHz/60mA] [無極性]	10 A	100m以下

■適合電線

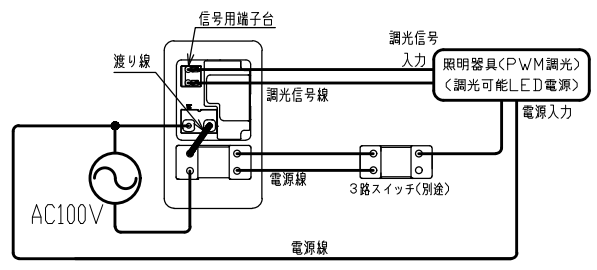
電源電線	φ1.6またはφ2.0 Cu単線 専用
調光信号線	[推奨電線]CPEV-1 φ0.9~φ1.2

- ・適合スイッチボックス: JIS C8340/JIS C8435
- ・連続取付の場合は、プレート相互間隔を、上下10cm、左右3cm以上離してください。

結線 1ヶ所で調光およびON/OFF操作する場合



2ヶ所でON/OFF操作する場合 (*2ヶ所で調光操作はできません)



7	取付枠	鋼板	1	亜鉛めっき	特記事項 ・PWM信号方式 調光器 ・1個用スイッチボックスに適合 ・スイッチ付(3路スイッチ対応)	品番 SZA1803			
6	電源スイッチ	ユリア樹脂	1						
5	裏ケース	メラミンフェノール	1						
4	スイッチ操作板	PC+ASA樹脂	1	白色	電気特性		尺度	器具質量	作成日
3	ロータリーノブ	PC+ASA樹脂	1	白色	入力電圧	100V 50/60Hz	1/2	0.18Kg	2018.05.31
2	操作プレート	PC+ASA樹脂	1	白色	入力電流	0.02 A	承認	検印	作図
1	化粧パネル	PC+ASA樹脂	1	白色	消費電力	1.6 W	小瀬(直)	岡本	和田
品番	部品名	材質	数	備考	電気容量	—	節 LIGHTING SOU		