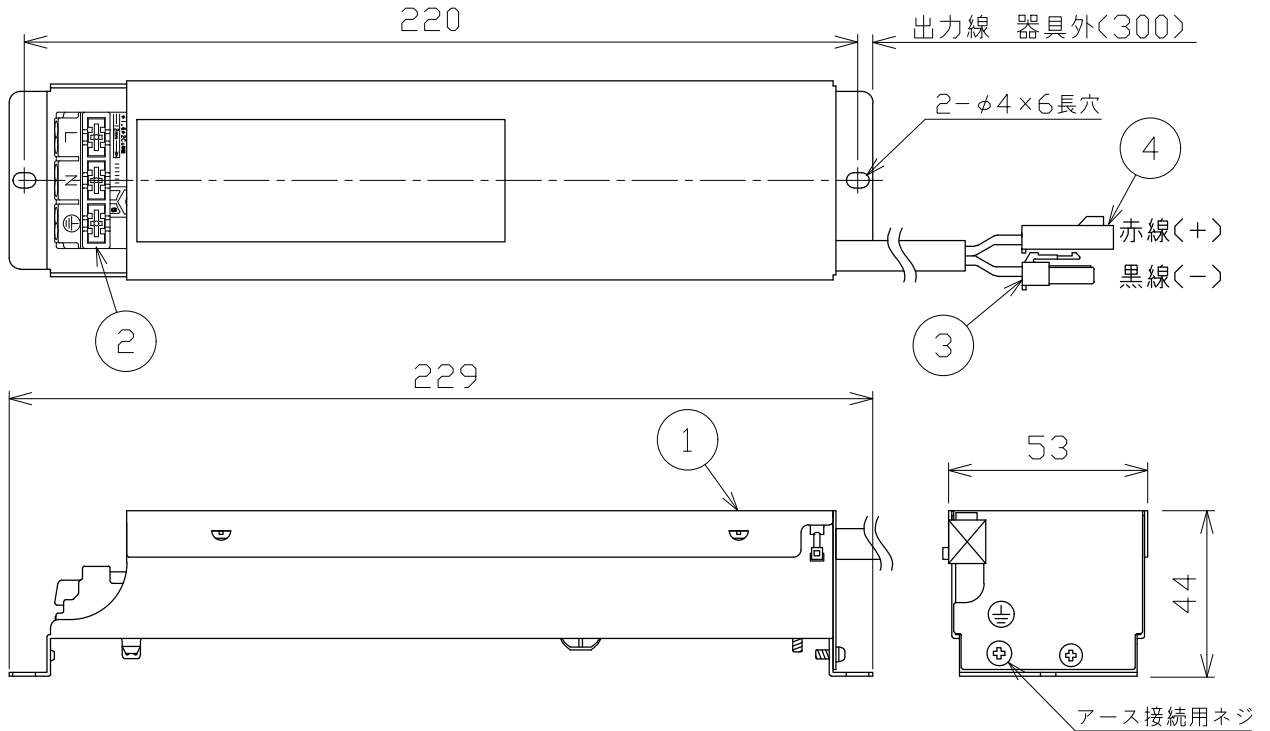
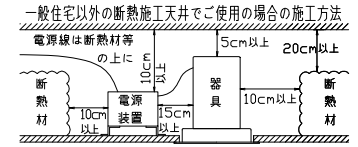
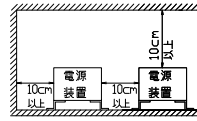


安全に関する注意

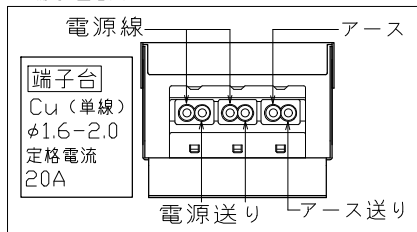
- 一般屋内用電源装置です。下記のような場所及び、一般住宅の断熱施工天井では使用できません。
故障や絶縁不良による火災・感電・短寿命の原因となります。
・水滴など水のかかる場所 ・ 振動、衝撃の多い場所 ・ 粉塵の多い場所
・ 腐食性ガス、可燃性ガス・オイルミストなどが発生及び塩害の生じる場所
- 断熱材・防音材などを被せた状態で使用しないでください。
断熱施工の天井に使用するには、右記の図の条件を守ってください。
誤って施工すると火災および短寿命の原因となります。
- 施工は取扱説明書に従って確実に行ってください。
火災・感電・落下の原因となります。
- 定格電圧の±6%の範囲でご使用ください。
感電・火災および短寿命の原因となります。
- 2台以上並べて設置する場合は、上記の図の条件で電源装置及び造管材との距離は10cm以上離して風通しに注意してください。感電・火災の原因となります。



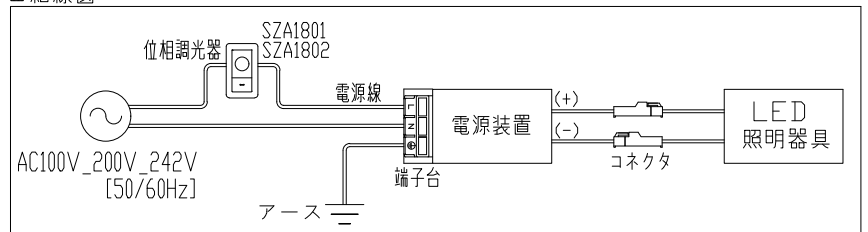
■別表（電気特性）

入力電圧(V)	消費電力(W)	入力電流(mA)	入力容量	出力電流(I _f)	出力電圧(V _f)	出力電圧範囲(V _f)
100 V	29.4 W	295 mA	29.5 VA	600 mA	36 V	27~47 V

■端子台詳細



■結線図



※通電した状態でコネクタの着脱はしないでください。

また、接続する際は電源を切った後、一分以上たってから行ってください。不点の原因になります。

※この電源装置は、別売の専用灯具と合わせて使用してください。

※この電源装置の入力電流・電力は灯具によって異なります。詳細は専用灯具の仕様図などで御確認ください。

適合調光器(別売)
SZA1801
SZA1802

No.	部品名	材質	数	備考	特記事項	品番	
					・断熱施工不可 ・調光範囲 [5~100%]	SZA8815	
						定電流形 直流電源装置	
4	出力コネクタ(+)	ナイロン	1	(+)極/赤色線	電源仕様	調光タイプ	
3	出力コネクタ(-)	ナイロン	1	(-)極/黒色線		型 式	別置型
2	端子台	ポリプロピレン	1	白色、アース端子付		規格電圧	100V (50/60Hz)
1	本体	アルミ	1	シルバー塗装		設計寿命	40,000時間
						使用環境	屋内用
						調光タイプ	位相制御 調光タイプ
						器具重量	0.33 kg
						作図日	2022.06.14
						承認	小西
						検印	和田
						作図	岡本