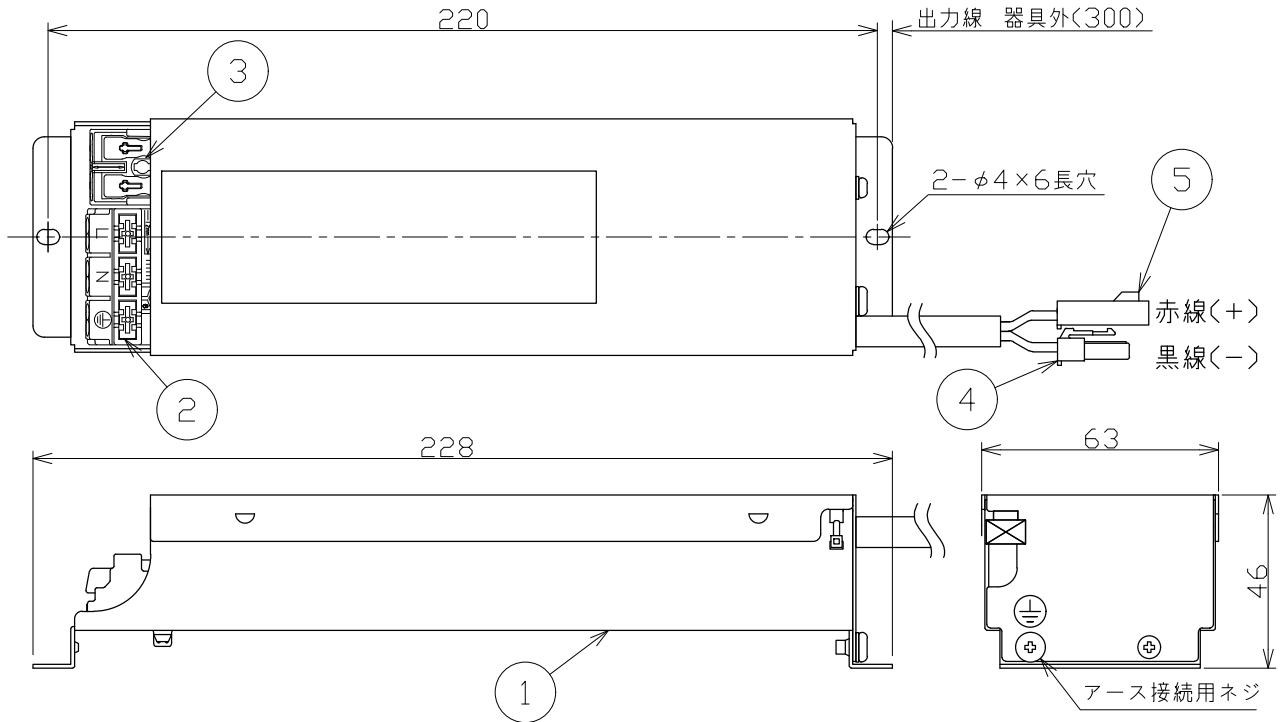
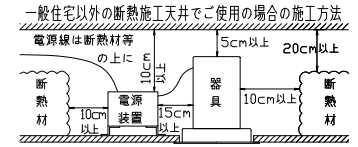
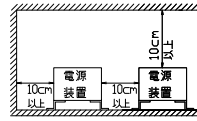


安全に関する注意

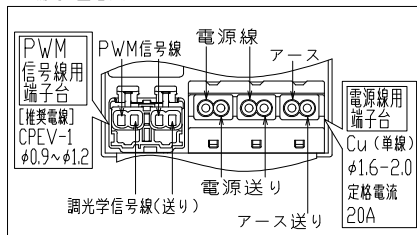
- 一般屋内用電源装置です。下記のような場所及び、一般住宅の断熱施工天井では使用できません。
故障や絶縁不良による火災・感電・短寿命の原因となります。
・水滴など水のかかる場所 ・ 振動、衝撃の多い場所 ・ 粉塵の多い場所
・ 腐食性ガス、可燃性ガス・オイルミストなどが発生及び塩害の生じる場所
- 断熱材・防音材などを被せた状態で使用しないでください。
断熱施工の天井に使用する場合には、右記の図の条件を守ってください。
誤って施工すると火災および短寿命の原因となります。
- 施工は取扱説明書に従って確実に行ってください。
火災・感電・落下の原因となります。
- 定格電圧の±6%の範囲でご使用ください。
感電・火災および短寿命の原因となります。
- 2台以上並べて設置する場合は、上記の図の条件で電源装置及び造管材との距離は10cm以上離して風通しに注意してください。感電・火災の原因となります。



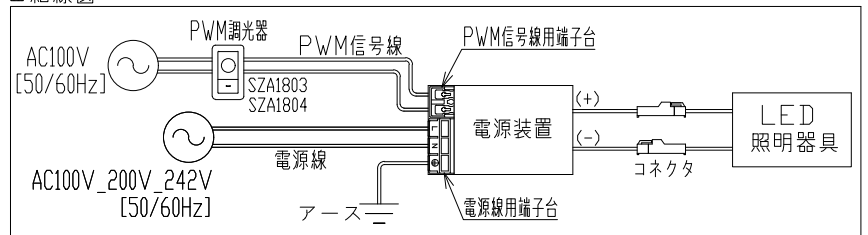
■別表（電気特性）

入力電圧(V)	消費電力(W)	入力電流(mA)	入力容量	出力電流(I _f)	出力電圧(V _f)	出力電圧範囲(V _f)	PWM信号消費電流(mA)
100 V	27.3 W	274 mA	27.4 VA	600 mA	36 V	27~47 V	3 mA *適合調光信号 [9~13V_1kHz]
200 V	27.0 W	142 mA	28.4 VA				
242 V	27.0 W	123 mA	29.8 VA				

■端子台詳細



■結線図



※通電した状態でコネクタの着脱はしないでください。

また、接続する際は電源を切った後、一分以上たってから行ってください。不点の原因になります。

※この電源装置は、別売の専用灯具と合わせて使用してください。

※この電源装置の入力電流・電力は灯具によって異なります。詳細は専用灯具の仕様図などで御確認ください。

適合調光器(別売)
SZA1803
SZA1804

No.	部品名	材質	数	備考	特記事項	品番		
5	出力コネクタ(+)	ナイロン	1	(+)極/赤色線	特記事項 ・断熱施工不可 ・調光範囲 [1~100%] 電源仕様 型式 別置型 定格電圧 100/200/242V (50/60Hz) 設計寿命 40,000時間 使用環境 屋内用 ※電気特性は別表参照	SZA8825		
4	出力コネクタ(-)	ナイロン	1	(-)極/黒色線			定電流形 直流電源装置	
3	端子台(PWM信号線用)	ポリカーボネート	1	白色		調光タイプ	PWM制御 調光タイプ	
2	端子台(電源線用)	ポリプロピレン	1	白色、アース端子付		尺度 1/2	器具重量 0.29 kg	作図日 2022.06.14
1	本体	アルミ	1	シルバー塗装		承認 小西	検印 和田	作図 岡本