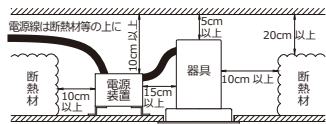



# LED照明器具 施工・取扱説明書

## 品番 SDL8246A 【天井埋込形（M形）・電源別置】

<b>お客様へ</b>	<ul style="list-style-type: none"> <li>● 施工には電気工事士の資格が必要です。必ず販売店・工事店にご依頼ください。</li> <li>● 施工前に安全上のご注意と施工説明をよくお読みのうえ、正しく施工してください。</li> </ul>
<b>工事店様へ</b>	<ul style="list-style-type: none"> <li>● ご使用の前に安全上のご注意と取扱説明書をよくお読みのうえ、正しく安全にお使いください。</li> <li>● 本説明書は大切に保管してください。</li> </ul>

### 安全上のご注意 必ずお守りください

<b>警告</b>	取り扱いを誤った場合、使用者が死亡又は重傷を負うことが想定されます。
<p>この器具は、屋内天井埋込形・電源ユニット別置形です。傾斜天井、壁面、床面などには取り付けられません。火災・落下の原因となります。断熱材防音材をかぶせないでください。過熱して火災の原因となります。</p>	<p>断熱材施工の場合、右図のように断熱材・防音材との距離をとって施工してください。</p> 
<p>器具にその他の荷重をかけたり、布や紙等の可燃物で覆わないでください。火災・感電・落下の原因となります。</p>	<p>アース工事が必要な場合は、電気設備の技術基準に従って確実にこなしてください。アースが不完全な場合は、感電・火災の原因となります。</p>
<p>器具本体表示または本説明書に従って施工してください。施工に不備があると、火災・感電・落下の原因となります。</p>	<p>器具の改造、電気部品の変更、交換は行わないでください。感電・火災・落下等の原因となります。</p>
<p>屋内配線の電線・ケーブル等が本体に接触しないように施工してください。また、器具の取付部を除く外かすが、造営材・ダクトに直接触れないように施工してください。施工に不備があると、火災・感電の原因となります。</p>	<p>電源電圧は、電源ユニット銘板または本説明書に記載されている定格電圧でご使用ください。低電圧または過電圧を加えると器具の寿命が短くなるほか、部品が過熱し火災・感電の原因となります。</p>
<p>器具の真下0.2m以内に家具等の可燃物を近づけないでください。照射物の変色・火災のおそれがあります。</p> 	<p>煙・臭い等を感じたら、すぐに電源を切ってください。火災・感電の原因となります。異常がおさまったことを確認したのち、工事店、お買い上げの販売店、または当社にご相談ください。</p>
<p>この器具は非防水です。湿気が多い場所や屋外で使用しないでください。感電・火災・落下の原因となります。</p>	<p>器具の直下や近くでは、火気等を使用しないでください。火災・感電・落下の原因となります。</p>

<b>注意</b>	取り扱いを誤った場合、使用者が傷害を負うか物的損害の発生が想定されます。
<p>取付には、電気工事が必要です。電気工事は、電気設備の技術基準に従って有資格者が行ってください。一般の方の工事は法律で禁止されています。</p>	<p>周囲温度0～35℃以外では使用しないでください。火災の原因となります。</p>
<p>乾燥が不十分なクロス貼、コンクリート面に取り付けられないでください。感電の原因となります。</p>	<p>可燃性ガスの漏れるおそれのある場所へ取り付けられないでください。火災の原因となります。</p>
<p>照明器具の寿命は、使用条件・環境により異なりますが一般的な使用条件（周囲温度30℃、1日10時間点灯）において約8～10年です。各部品の劣化も進みますので数年に1度は電器店・電気工事店での点検をおすすめします。不具合がありましたら適切な処置を施してください。放置しますと火災・感電・器具故障の原因となります。</p>	

### LEDについて

- 白熱灯や蛍光灯などの一般光源と比較して、白色LEDは製品のバツキが大きいのでLEDユニット内のLED個々および同一品番でも製品ごとに発光色、明るさが異なる場合があります。
- LED器具、LED電源ユニットの近くではほかの光周波式リモコン器具を使用しないでください。誤動作の原因となります。
- LED器具、LED電源ユニットの近くで室内アンテナ使用のテレビやラジオを使用した場合、画像の乱れや雑音等が発生することがあります。

### お手入れについて

- 器具の汚れは、乾いた柔らかい布か薄めた中性洗剤を浸透させた柔らかい布をよく絞ってから洗剤が残らないよう拭き取ってください。
- シンナーやベンジンなどの揮発性のもので拭いたり、殺虫剤をかけたりしないでください。変質・故障の原因となります。

△ お手入れの際は、安全のため電源を切ってください。感電の原因になります。

## 取扱説明

## 施工説明

工事店様へ ・施工前に施工説明をよくお読みのうえ、正しく施工してください。  
・本説明書は必ずお客様にお渡しください。

### 【仕様】

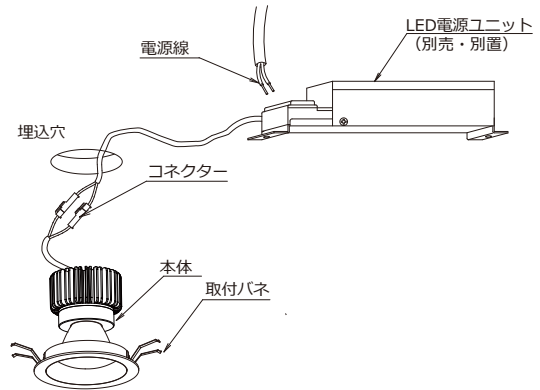
適合標準LED電源ユニット（別置・別売）

電源品番	調光	入力電圧	周波数	入力電流	消費電力	二次電流(定電流)	適合調光器1個口	適合調光器2個口
SZA8805	非調光	AC100/200/242V	50/60Hz	260/130/110mA	26/25/25W	600mA		
SZA8815	位相調光	AC100V	50/60Hz	300mA	30W	600mA	SZA1801	SZA1802
SZA8825	PWM調光	AC100V	50/60Hz	280mA	28W	600mA	SZA1803	SZA1804

- ・屋内天井埋込形（M形） 注）調光する場合は、弊社指定の調光電源ユニットと
- ・LEDのみの交換はできません。 適合調光器をセットでお使いください。
- ・設計寿命40000時間

品番	色温度	器具色	1/2°~4角	演色性	取付方法
SDL8246ALL-WN	2700K	ホワイト	18°	Ra90	埋込穴 φ75 埋込穴径φ75±0.2mm 取付板厚5~25mm
SDL8246ALL-WF			24°		
SDL8246ALL-WW			36°		
SDL8246ALL-BN		ブラック	18°		
SDL8246ALL-BF			24°		
SDL8246ALL-BW			36°		
SDL8246AL-WN	3000K	ホワイト	18°	Ra90	
SDL8246AL-WF			24°		
SDL8246AL-WW			36°		
SDL8246AL-BN		ブラック	18°		
SDL8246AL-BF			24°		
SDL8246AL-BW			36°		
SDL8246AW-WN	4000K	ホワイト	18°	Ra90	
SDL8246AW-WF			24°		
SDL8246AW-WW			36°		
SDL8246AW-BN		ブラック	18°		
SDL8246AW-BF			24°		
SDL8246AW-BW			36°		

◆各部の名称 ※下図は、一部を省略した共通図です。



\*別売延長コード（最大2mまで）がございます。

### 【施工方法】

#### 1.設置前の確認

取付部の強度を確認してください。

柔らかい素材の取付面に施工する場合は、必ず取付バネと取付面の間に補強材を入れてください。

△ 補強が不十分な場合は、器具落下、光漏れの原因となります。

#### 2.天井材に指定寸法の穴をあけてください。

△ 指定寸法以外の場合は、器具落下、光漏れの原因となります。

#### 3.安全確保のため電源ブレーカーまたは電源スイッチが遮断されていることを確認してください。

電源線を電源ユニットの取扱説明書に従い端子台に接続してください。

△ 接続が不完全な場合は、火災・感電の原因となります。

#### 4.電源ユニットは天井内に設置してください。

電源ユニットは横転、逆転しないように注意してください。

△ 取付が不完全な場合は、火災・感電の原因となります。

#### 5.器具のコネクターと電源ユニットのコネクターを接続してください。

△ 接続が不完全な場合は、火災・感電の原因となります。

△ 通電状態でコネクターの着脱を行わないでください。

器具故障の原因となります。

#### 6.本体の取付バネをせばめて埋込穴に挿入し電線やコネクターが挟まらないよう本体を真っすぐ押し上げて取り付けてください。

△ 取付が不十分な場合は、器具落下、光漏れの原因となります。

#### 7.電源を入れて点灯することを確認してください。

