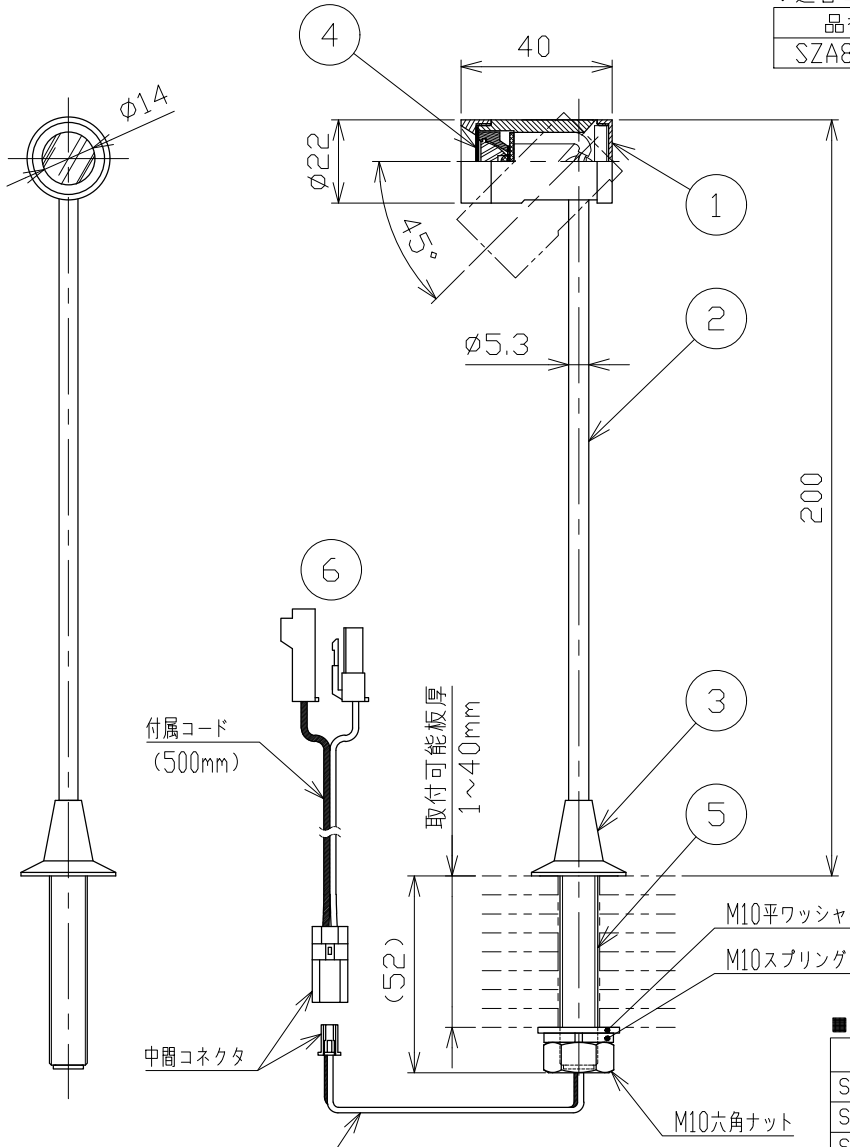


安全に関するご注意

- 一般屋内据付専用器具です。下記のような場所では使用できません。
故障や絶縁不良による火災・感電・短寿命の原因となります。
・湿度が20～85%の範囲外、及び水滴など水のかかる場所 ・振動、衝撃の多い場所 ・粉塵の多い場所
・腐食性ガス、可燃性ガス、オイルミストなどが発生及び塩害の生じる場所
- 指定方向以外は取付けないでください。器具の落下の原因となります。
- 定格電圧の±6%の範囲でご使用ください。感電・火災および短寿命の原因となります。
- 被照射との距離は、指定以下で使用しないでください。火災の原因になります。
- LEDの光色にはバラツキがある為、発光色、明るさが異なる場合がありますのでご了承ください。
- 通電した状態でコネクタの着脱はしないでください。不点の原因になります。
- コントローラーなどの調光器と組み合わせて使用する際は、必ず弊社にご相談ください。

*別売の専用電源装置（定電流形）と合わせてご使用ください。
*調光型電源装置（位相・PWM・DALI）は、別途お問い合わせください。

φ11 ⁺²/₋₀
埋込寸法



◆適合電源装置（別売）

| 品番 | 調光方式 | 出力電流 (If) |
|---------|------|-----------|
| SZA8808 | 非調光 | 600mA |

■光学特性

| 配光 | 1/2ビーム角 | 器具光束 | 固有光束・消費効率 |
|------|---------|--------|-----------|
| N:狭角 | 35° | 123 lm | 35.1 lm/W |
| F:中角 | 41° | 125 lm | 35.7 lm/W |
| W:広角 | 56° | 116 lm | 33.1 lm/W |

■品番（別表）

| 品番 | 器具色 |
|---------------|----------|
| SSL70000LL-CN | クローム |
| SSL70000LL-CF | クローム |
| SSL70000LL-CW | クローム |
| SSL70000LL-XN | ホワイトブロンズ |
| SSL70000LL-XF | ホワイトブロンズ |
| SSL70000LL-XW | ホワイトブロンズ |
| SSL70000LL-UN | 古美色 |
| SSL70000LL-UF | 古美色 |
| SSL70000LL-UW | 古美色 |

| No. | 部品名 | 材質 | 数 | 備考 | 電気特性 | 電源装置 | 別置・別売 | 演色性 | 色温度 | 器具重量 | 作図日 |
|-----|--------|------|----|-------------------------|----------------------|-------|----------|------|-------|---------|------------|
| 8 | | | | | 特記事項 ・照射物近接限度 5cm | 別置・別売 | 100 V | Ra90 | 2700K | 0.12 kg | 2022.04.11 |
| 7 | | | | | | | | | | | |
| 6 | コネクタ | ナイロン | 1組 | +極/-極（各1） | 電圧装置 | 別置・別売 | 100 V | Ra90 | 2700K | 0.12 kg | 2022.04.11 |
| 5 | 取付ニップル | 鋼管 | 1 | 三価クロメート | | | | | | | |
| 4 | 拡散フィルム | ポリカ | 1 | 透明/フロスト | 入力電圧 | 別置・別売 | 100 V | Ra90 | 2700K | 0.12 kg | 2022.04.11 |
| 3 | ベース | 真鍮 | 1 | クローム・ホワイトブロンズ・古美色/メッキ処理 | | | | | | | |
| 2 | 支柱 | 鋼管 | 1 | クローム・ホワイトブロンズ・古美色/メッキ処理 | 入力電流 | 別置・別売 | 0.09 A | Ra90 | 2700K | 0.12 kg | 2022.04.11 |
| 1 | 灯具 | 真鍮 | 1 | クローム・ホワイトブロンズ・古美色/メッキ処理 | | | | | | | |
| | | | | | 消費電力 | 別置・別売 | 3.5 W | 承認 | 和印 | | |
| | | | | | 設計寿命 | 別置・別売 | 40,000時間 | 小西 | 和印 | | |